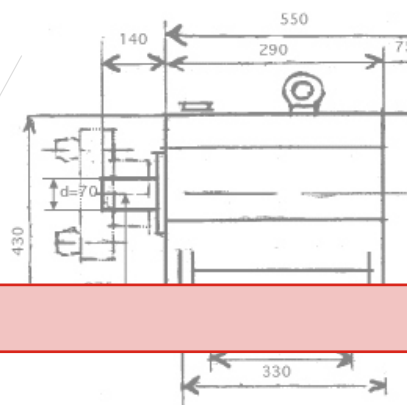
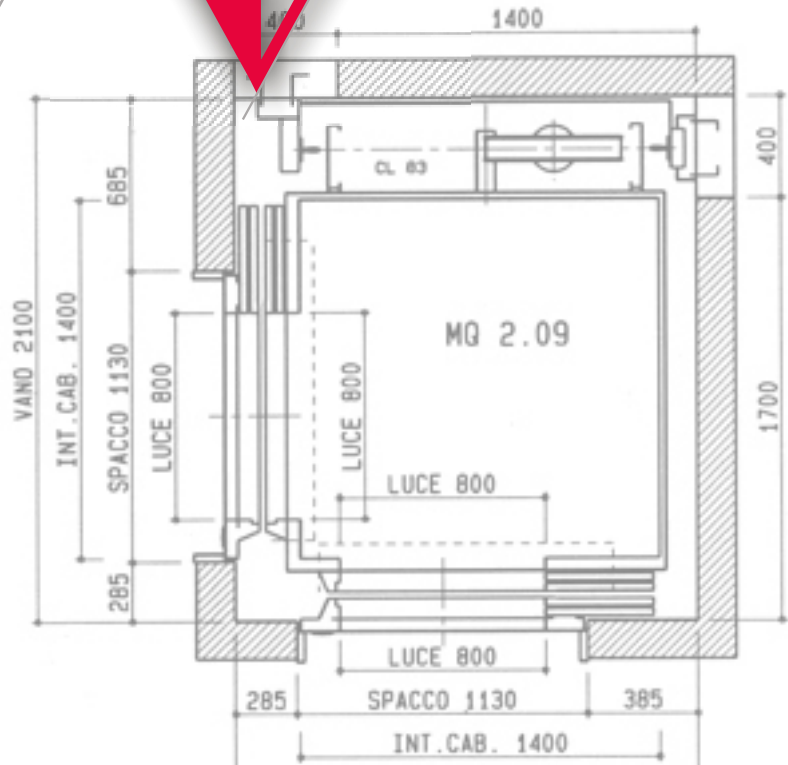


sezione verticale scala 1:100

VIMA ASCENSORI



La nostra macchina è una piattaforma elevatrice a movimento verticale per il trasporto di persona in piedi o su carrozzina, ideale per muoversi liberamente all'interno di abitazioni distribuite su più piani.

L'installazione può essere effettuata indifferentemente a parete portante, tramite appositi supporti di fissaggio a muro, oppure utilizzando la versione "autoportante", che permette di collocare la struttura in qualsiasi ambiente abitativo.

Le limitate dimensioni ne fanno il prodotto ideale per l'installazione in vani scala particolarmente ridotti. Confortevole ed altamente silenzioso nel funzionamento, accresce il valore ed il prestigio della propria abitazione.

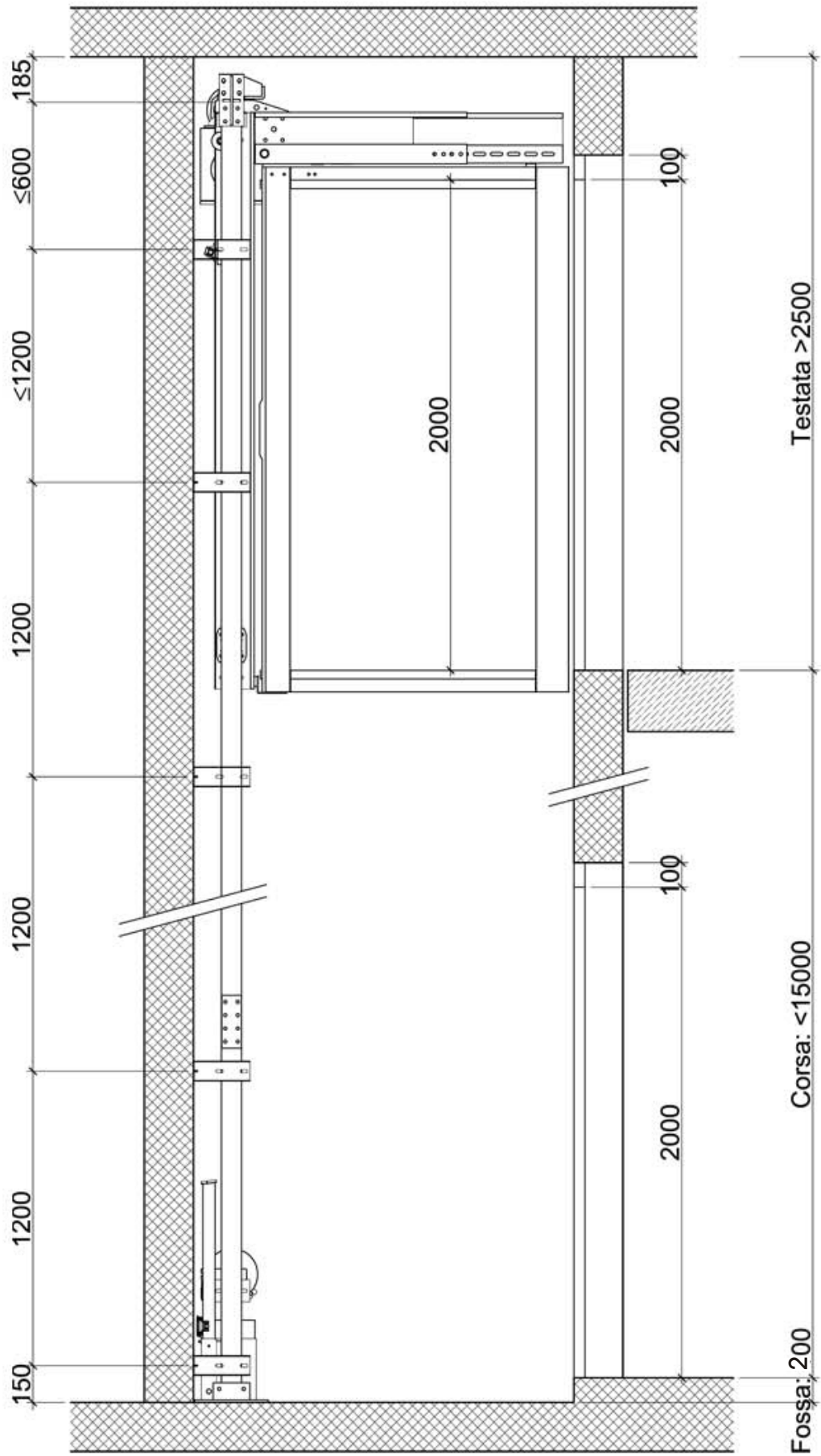
Il consumo è decisamente ridotto, paragonabile a quello di un normale elettrodomestico. Tutti i comandi sono a pressione costante e vengono abilitati tramite un interruttore a chiave estraibile.

Può essere installato sia all'interno che all'esterno degli edifici con struttura autoportante. Normativa di riferimento direttiva macchine 2006/42/CE.

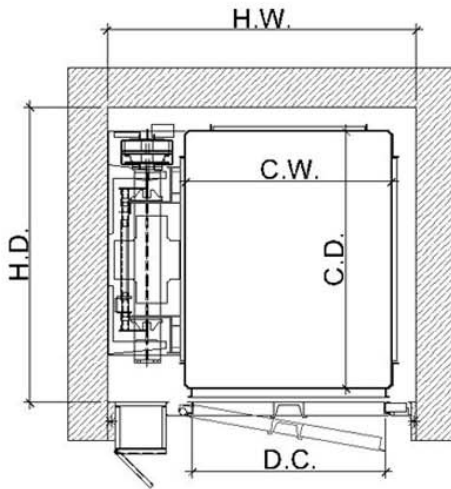
Principali caratteristiche	Descrizione
Portata	250/300 kg
Velocità nominale	0,15 m/s
Corsa massima	15 m
Fossa	100 mm
Testata	> 2500 mm
Alimentazione elettrica	220 V monofase



Sezione verticale vano

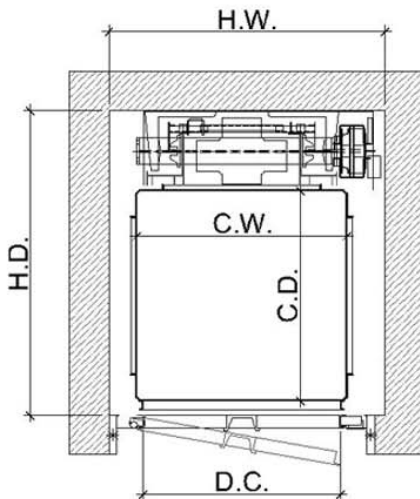
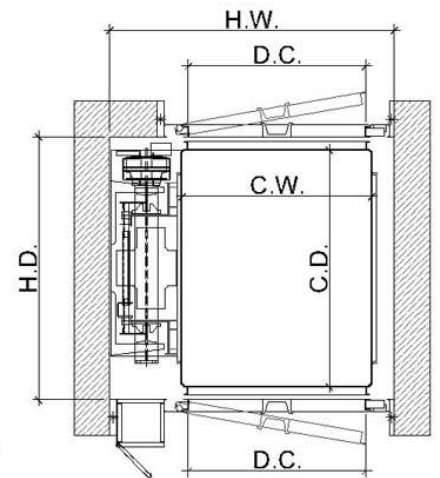


Piattaforma con vano in muratura



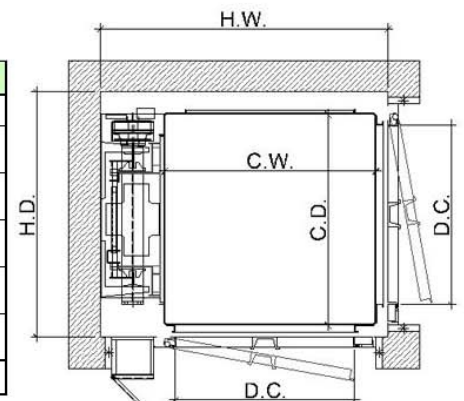
SA-sx VP (a disegno)														
Portata (kg)	250	250	250	250	250	250	250	250	250	250	250	300	300	
C.W. (mm)	800	800	800	900	900	900	950	950	950	950	1000	1000	1100	1200
C.D. (mm)	1000	1100	1200	1000	1100	1200	1000	1100	1200	1300	1000	1200	1400	1200
D.C. (mm)	750	750	750	800	800	800	800	800	800	800	900	900	900	900
H.W. (mm)	1200	1200	1200	1300	1300	1300	1350	1350	1350	1350	1400	1400	1500	1600
H.D. (mm)	1150	1250	1350	1150	1250	1350	1150	1250	1350	1450	1150	1350	1550	1350
SA-dx VP	(speculare)													

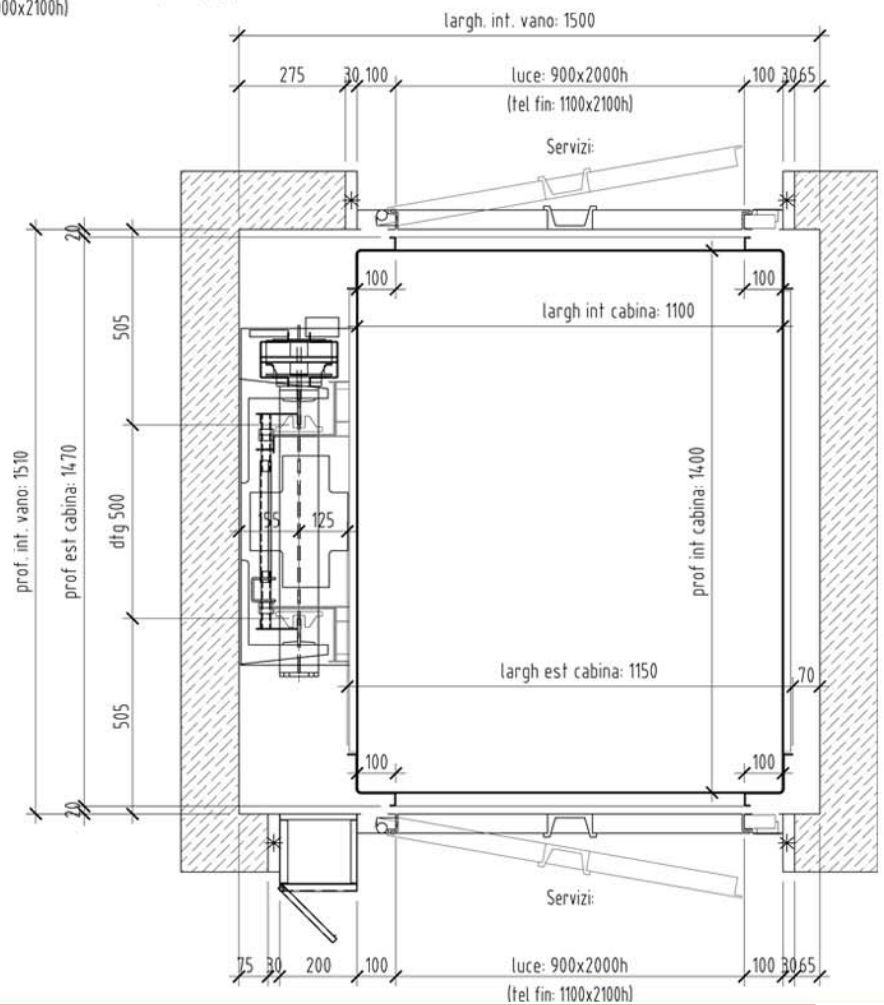
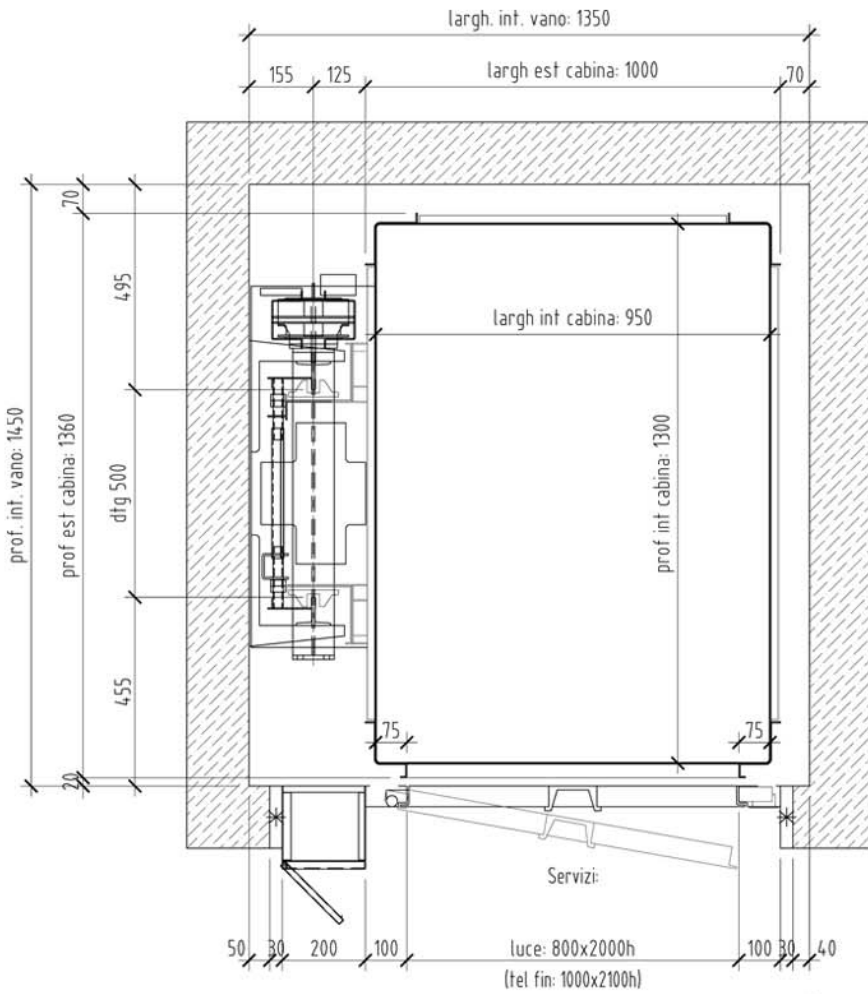
DAO-sx VP (a disegno)														
Portata (kg)	250	250	250	250	250	250	250	250	250	250	250	300	300	
C.W. (mm)	800	800	800	900	900	900	950	950	950	950	1000	1000	1100	1200
C.D. (mm)	1000	1100	1200	1000	1100	1200	1000	1100	1200	1300	1000	1200	1400	1200
D.C. (mm)	750	750	750	800	800	800	800	800	800	800	800	900	900	
H.W. (mm)	1200	1200	1200	1300	1300	1300	1350	1350	1350	1350	1400	1400	1500	1600
H.D. (mm)	1110	1210	1310	1110	1210	1310	1110	1210	1310	1410	1110	1310	1510	1310
DAO-sx VP	(speculare)													



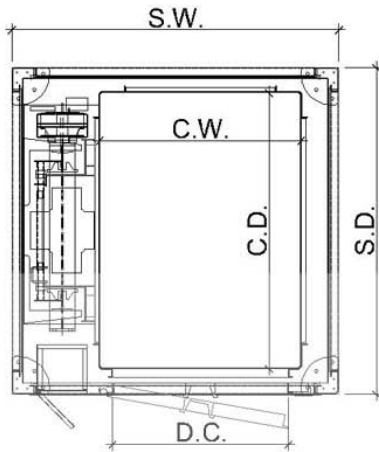
SAP VP														
Portata (kg)	250	250	250	250	250	250	250	250	250	250	250	300		
C.W. (mm)	800	800	800	900	900	900	1000	1000	1000	1200	1200	1200		
C.D. (mm)	800	1000	1200	800	1000	1200	800	1000	1200	800	1000	1200		
D.C. (mm)	750	750	750	800	800	800	900	900	900	900	900	900		
H.W. (mm)	1050	1050	1050	1100	1100	1100	1200	1200	1200	1400	1400	1400		
H.D. (mm)	1160	1360	1560	1160	1360	1560	1160	1360	1560	1160	1360	1560		

DAA-sx VP (a disegno)														
Portata (kg)	250	250	300											
C.W. (mm)	850	1000	1200											
C.D. (mm)	1000	1000	1200											
D.C. (mm)	750	850	900											
H.W. (mm)	1210	1360	1560											
H.D. (mm)	1160	1160	1360											
DAA-dx VP	(speculare)													



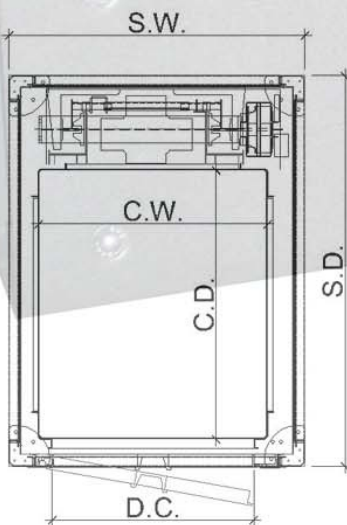
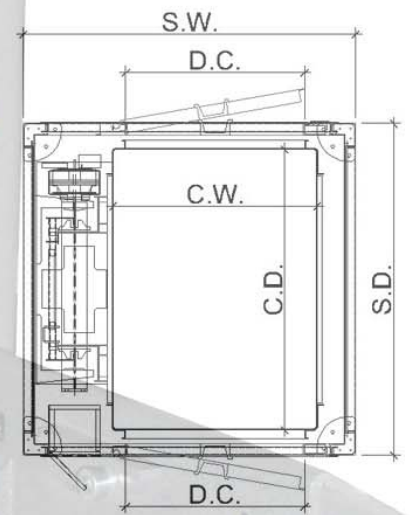


Piattaforma con vano con struttura metallica



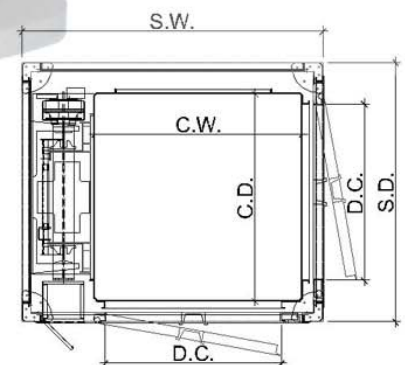
SA-sx ST (a disegno)														
Portata (kg)	250	250	250	250	250	250	250	250	250	250	250	300	300	
C.W. (mm)	800	800	800	900	900	900	950	950	950	950	1000	1000	1100	1200
C.D. (mm)	1000	1100	1200	1000	1100	1200	1000	1100	1200	1300	1000	1200	1400	1200
D.C. (mm)	700	700	750	800	800	800	800	800	800	800	900	900	900	900
S.W. (mm)	1300	1300	1350	1400	1400	1400	1450	1450	1450	1450	1500	1500	1600	1700
S.D. (mm)	1200	1300	1400	1200	1300	1400	1200	1300	1400	1500	1200	1400	1600	1400
SA-dx ST	(speculare)													

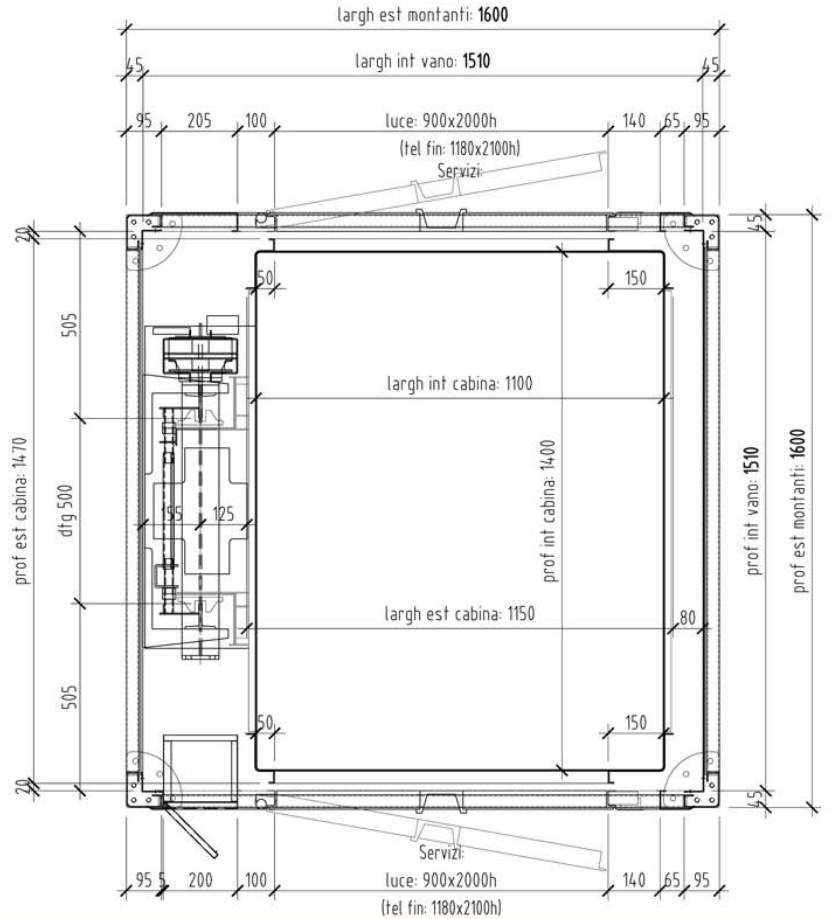
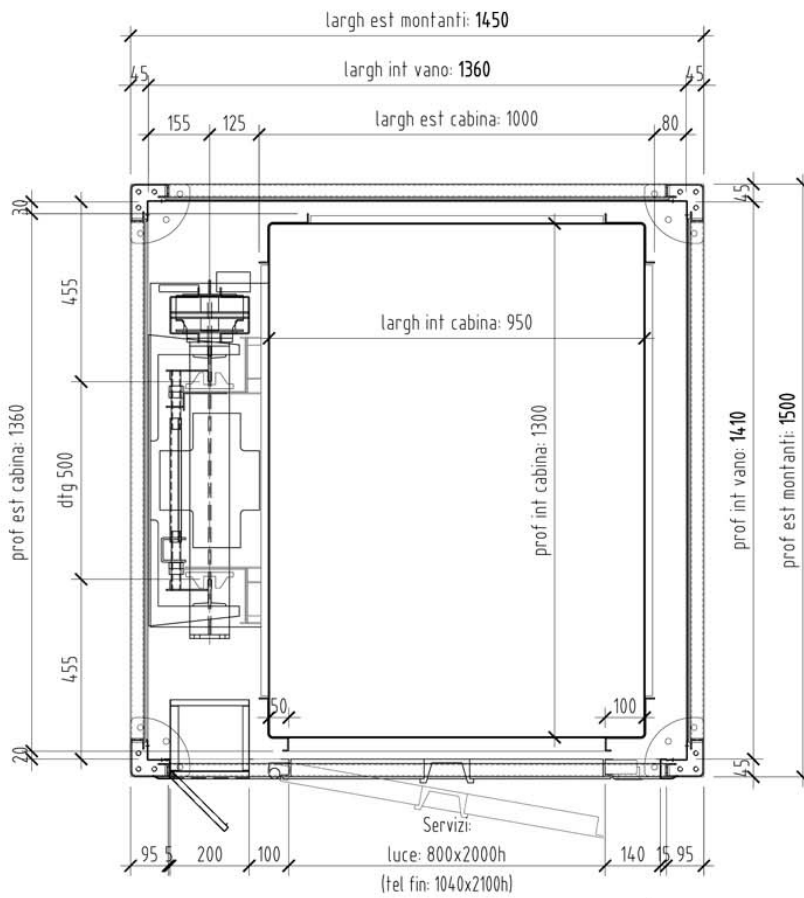
DAO-sx ST (a disegno)														
Portata (kg)	250	250	250	250	250	250	250	250	250	250	250	250	300	300
C.W. (mm)	800	800	800	900	900	900	950	950	950	950	1000	1000	1100	1200
C.D. (mm)	1000	1100	1200	1000	1100	1200	1000	1100	1200	1300	1000	1200	1400	1200
D.C. (mm)	700	700	750	800	800	800	800	800	800	800	900	900	900	900
S.W. (mm)	1300	1300	1350	1400	1400	1400	1450	1450	1450	1450	1500	1500	1600	1700
S.D. (mm)	1200	1300	1400	1200	1300	1400	1200	1300	1400	1500	1200	1400	1600	1400
DAO-dx ST	(speculare)													



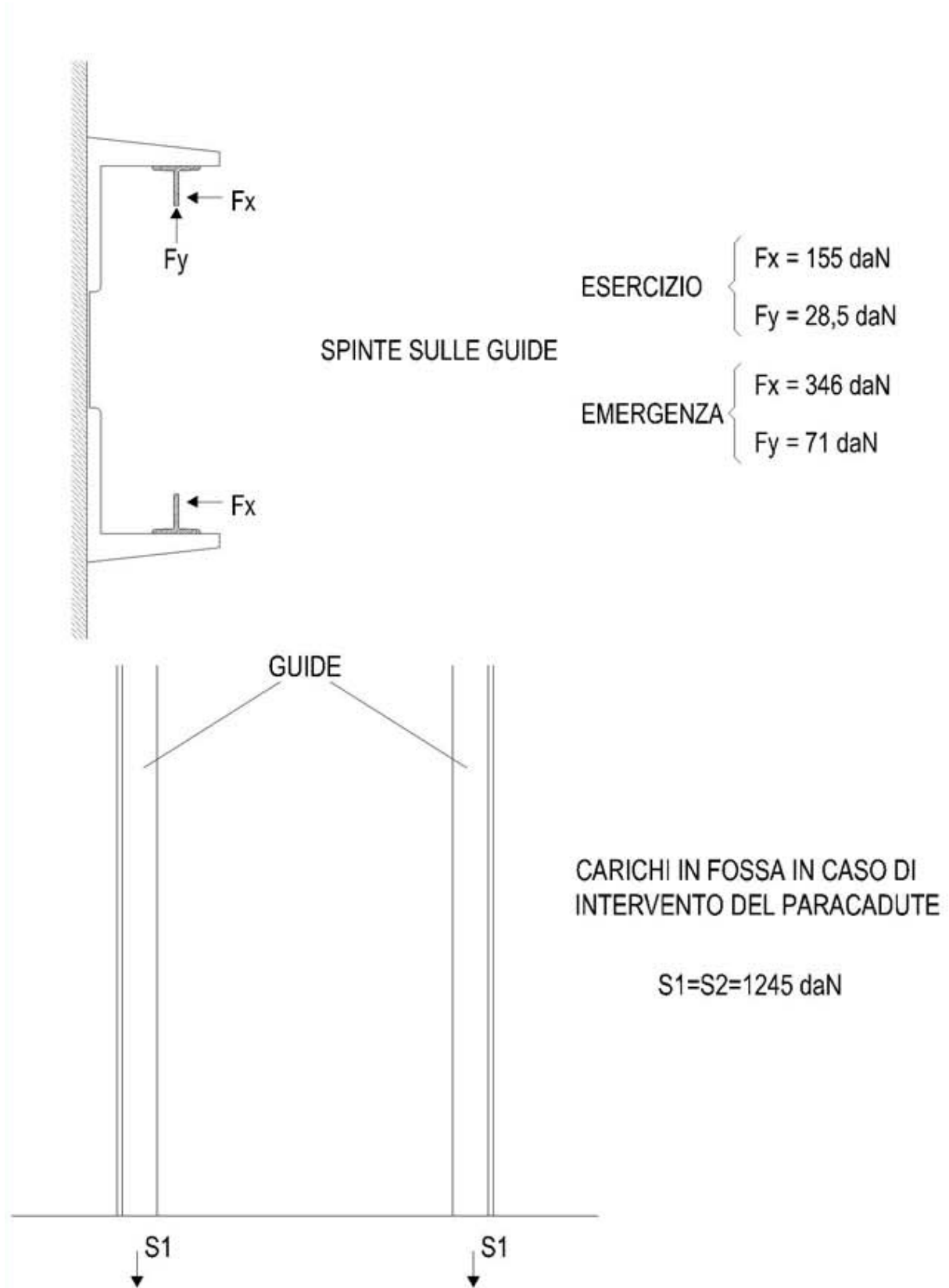
SAP ST														
Portata (kg)	250	250	250	250	250	250	250	250	250	250	250	300	250	
C.W. (mm)	800	800	800	900	900	900	950	1000	1000	1000	1200	1200	1200	1400
C.D. (mm)	800	1000	1200	800	1000	1200	1300	800	1000	1200	800	1000	1200	800
D.C. (mm)	750	750	750	800	800	800	800	900	900	900	900	900	900	900
S.W. (mm)	1100	1100	1100	1200	1200	1200	1200	1300	1300	1300	1500	1500	1500	1700
S.D. (mm)	1250	1450	1650	1250	1450	1650	1750	1250	1450	1650	1250	1450	1650	1250

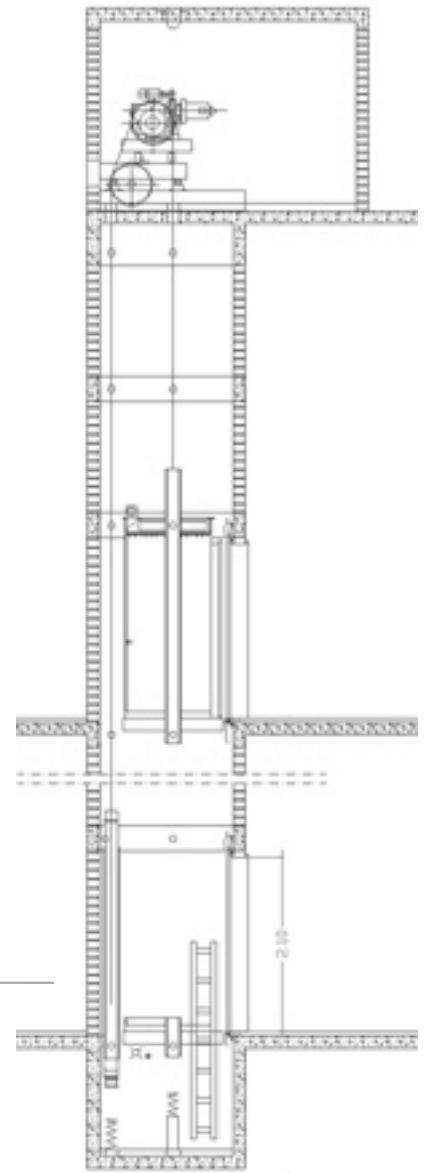
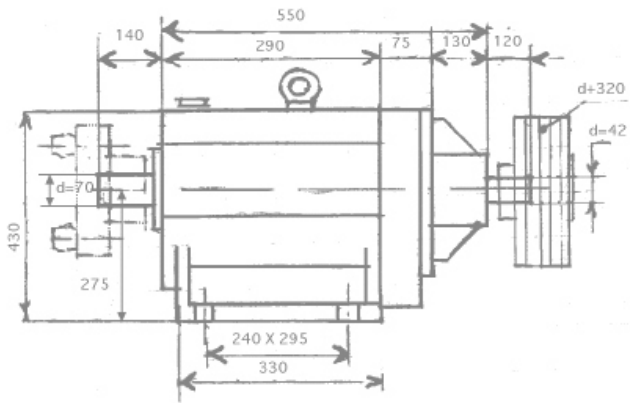
DAA-sx ST (a disegno)														
Portata (kg)	250	250	300											
C.W. (mm)	850	1000	1200											
C.D. (mm)	1000	1000	1200											
D.C. (mm)	700	850	900											
S.W. (mm)	1300	1450	1650											
S.D. (mm)	1250	1250	1450											
DAA-dx ST	(speculare)													





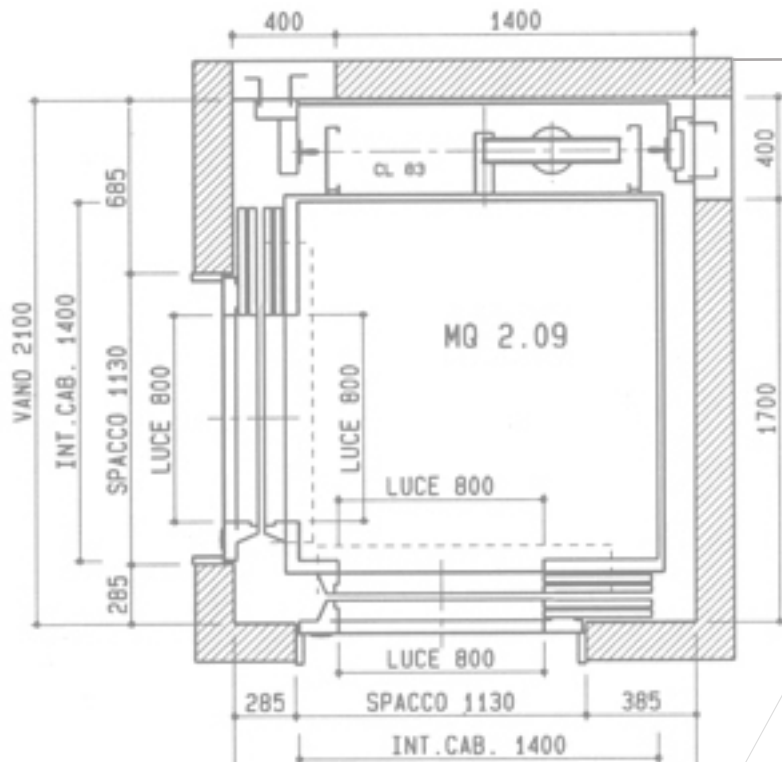
Sollecitazioni sulla parete e carichi in fossa





zone verticali scala 1:100

VIMA ASCENSORI



VIMA ASCENSORI DI RICCETTI ANNA MARIA Melfi (PZ)

tel 097223380 - 3335705160 - 3297240351 www.ascensorivima.it e-mail vimaascensori@libero.it