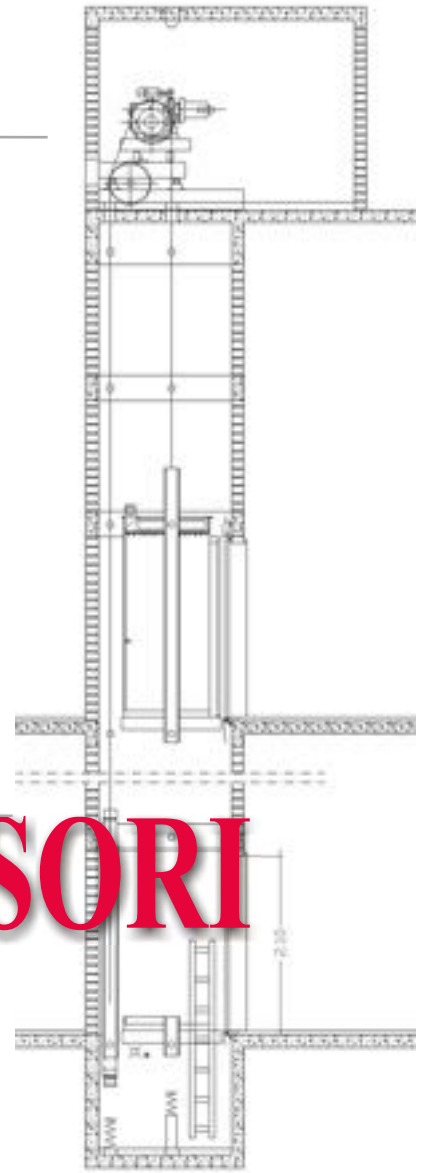
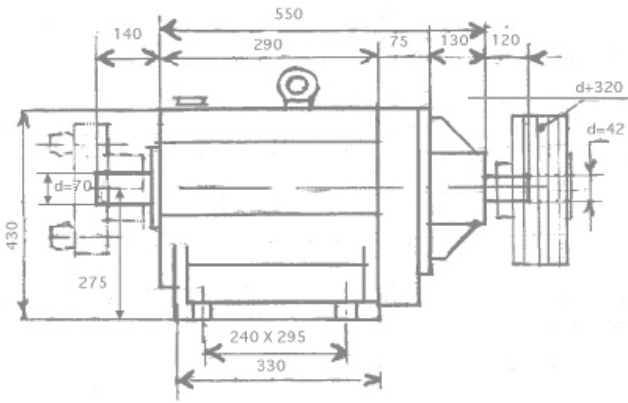
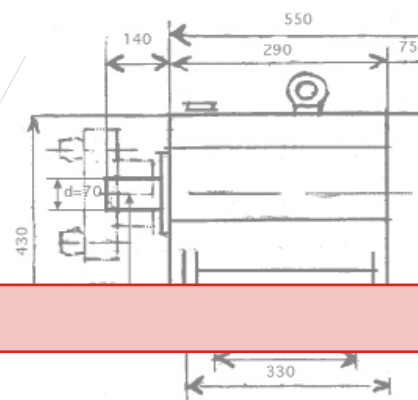
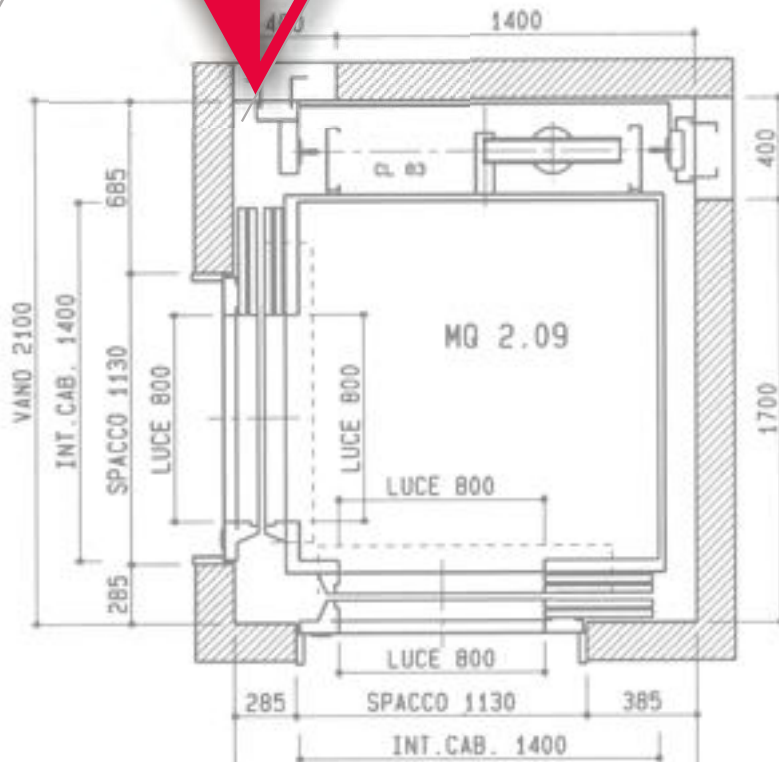


ASCENSORE PER ESTERNO

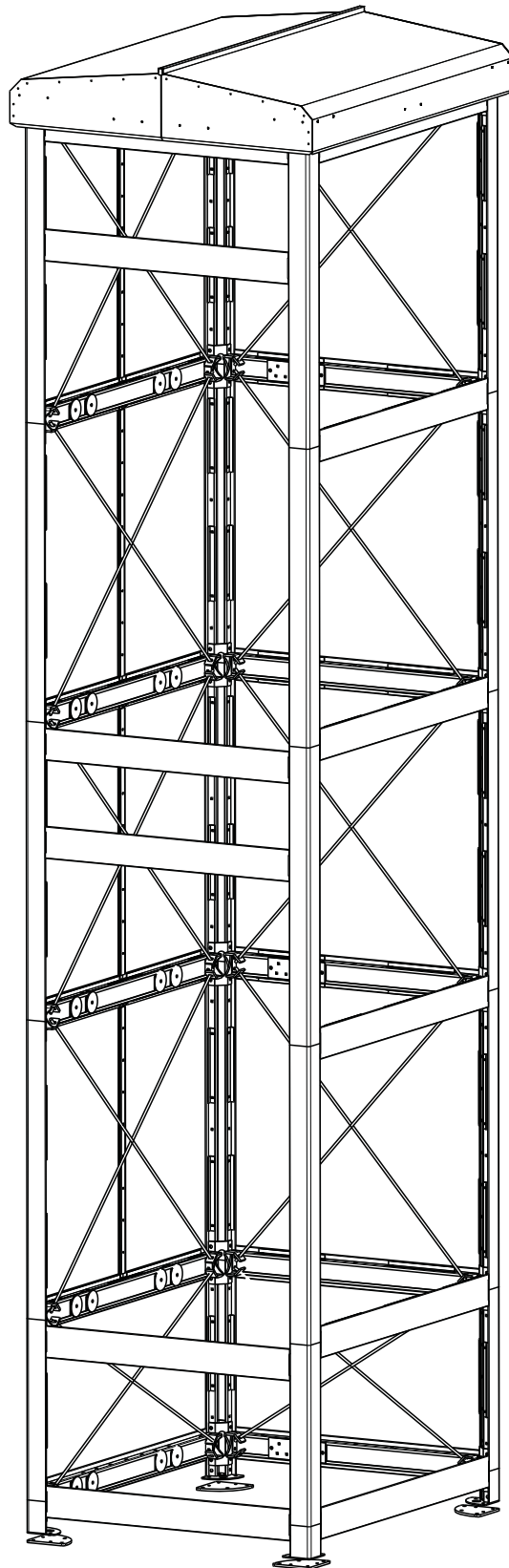


VIMA ASCENSORI



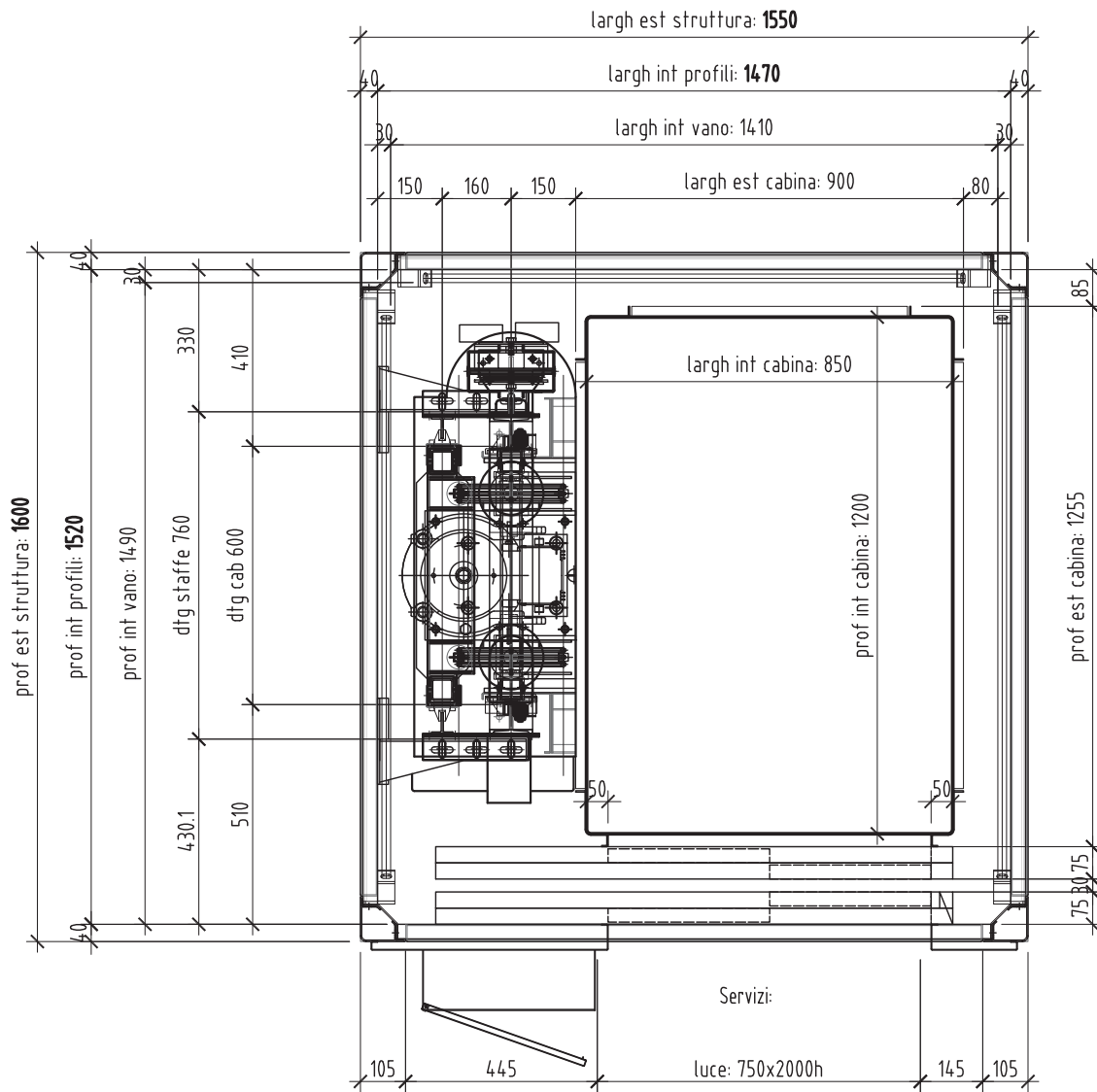
WWW.ASCENSORIVIMA.IT

Struttura metallica autoportante antisismica in acciaio , per ascensore esterno.



Visita la sezione dedicata nel sito web www.ascensorivima.it

Esempio di ascensore per l'abbattimento di barriere architettoniche in struttura metallica per edifici preesistenti, 400kg, 4 persone luce porta 750 mm accesso unico.

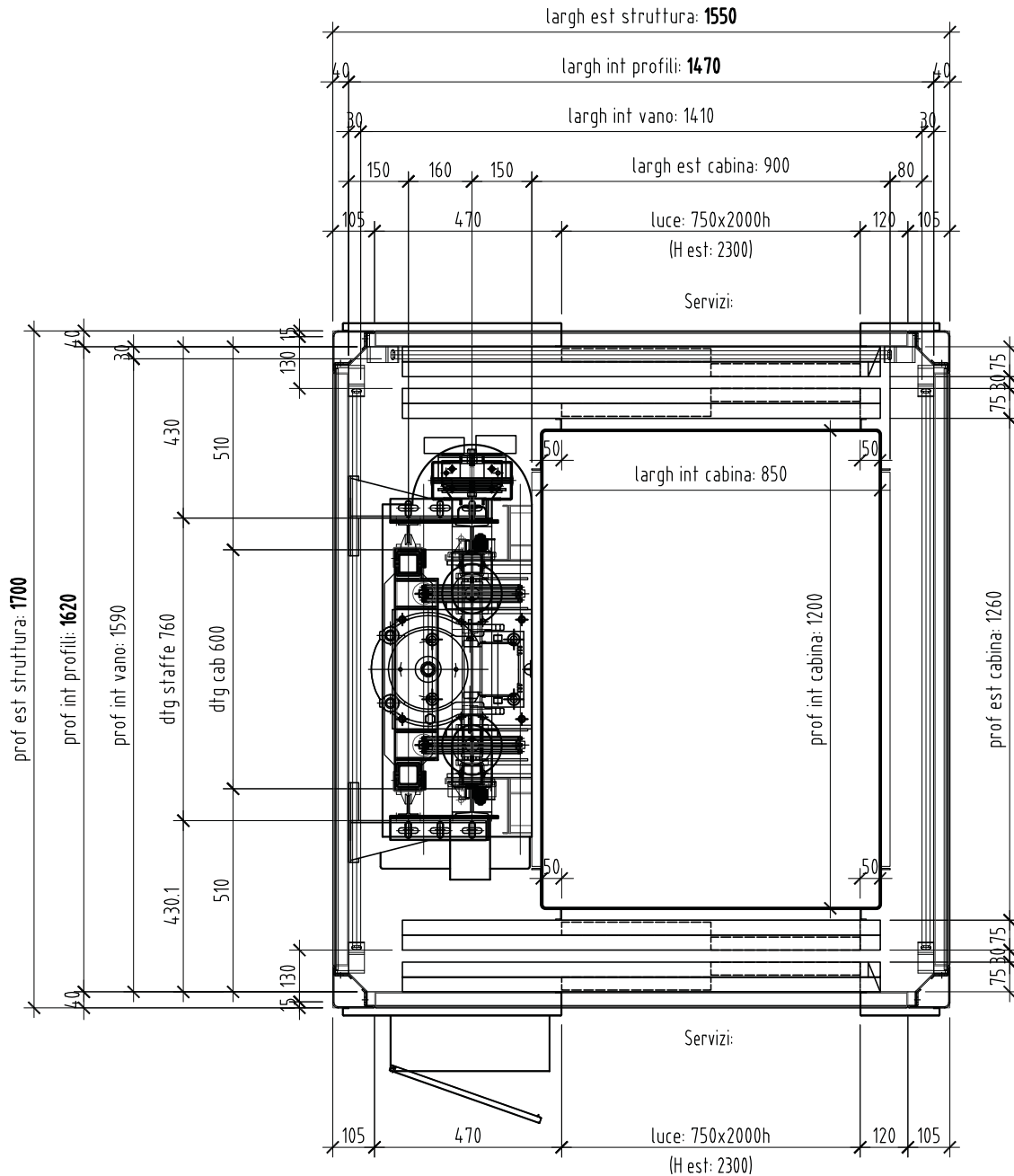


Fossa 1500 mm
testata 3700 mm

Visita la sezione dedicata nel sito web www.ascensorivima.it

Vima ascensori tel. 097223380 cell. 3297240351

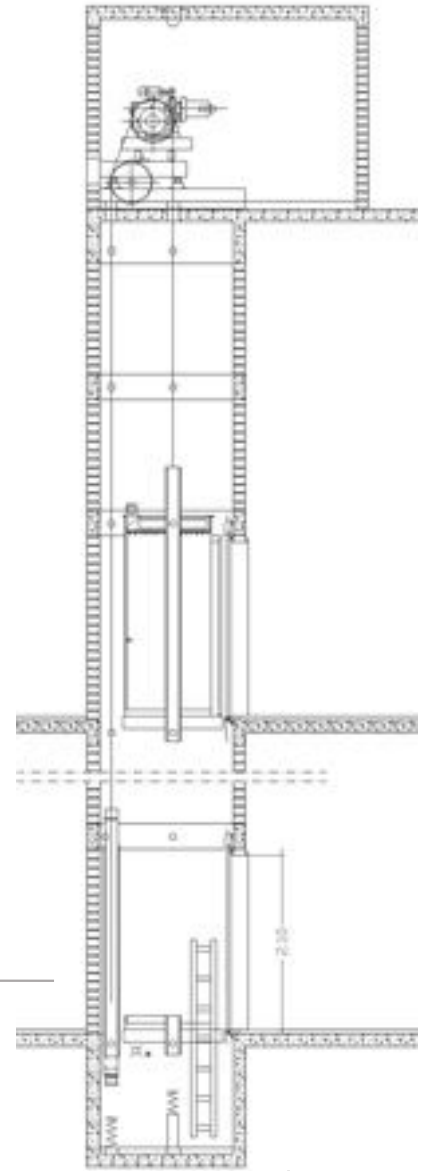
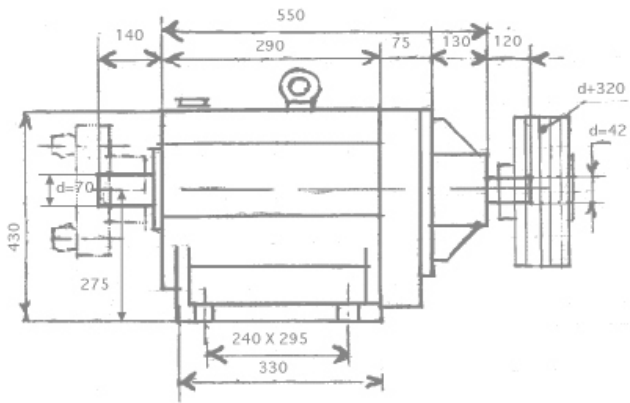
Esempio di ascensore per l'abbattimento di barriere architettoniche in struttura metallica per edifici preesistenti, 400kg, 4 persone luce porta 750 mm doppio accesso frontale.



Fossa 1500 mm
testata 3700 mm

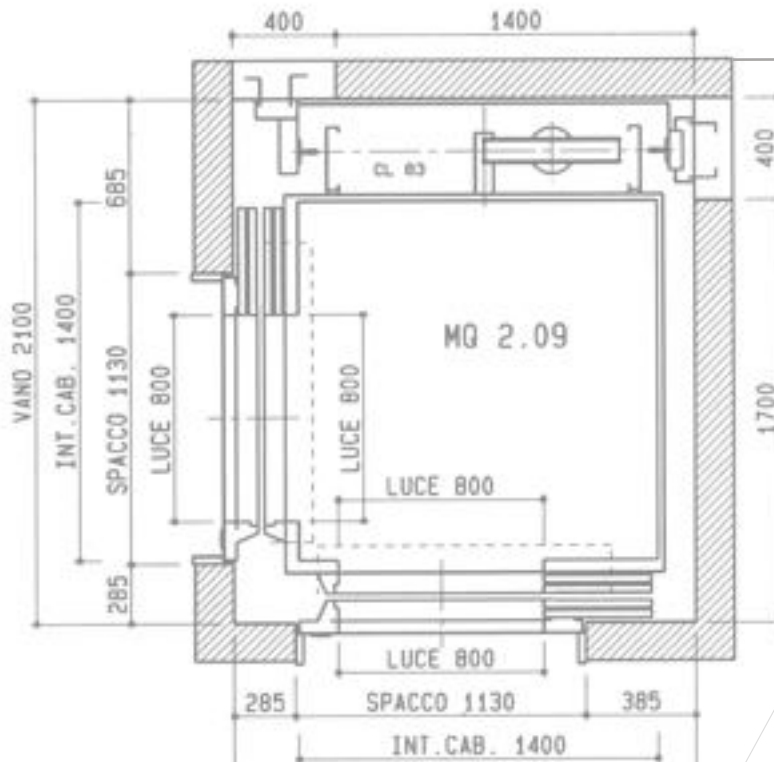
Visita la sezione dedicata nel sito web www.ascensorivima.it

Vima ascensori tel. 097223380 cell. 3297240351



sezione verticale scala 1:100

VIMA ASCENSORI



VIMA ASCENSORI DI RICCETTI ANNA MARIA Melfi (PZ)

tel 097223380 - 3335705160 - 3297240351 www.ascensorivima.it e-mail info@ascensorivima.it